

Caractéristiques de crépine

Spécifications techniques :

D	16 mm		
D2	2 mm	5	2.7 -
D1	5 mm	5	2.7 -
Largeur de fente	2 mm	5	2.7 -

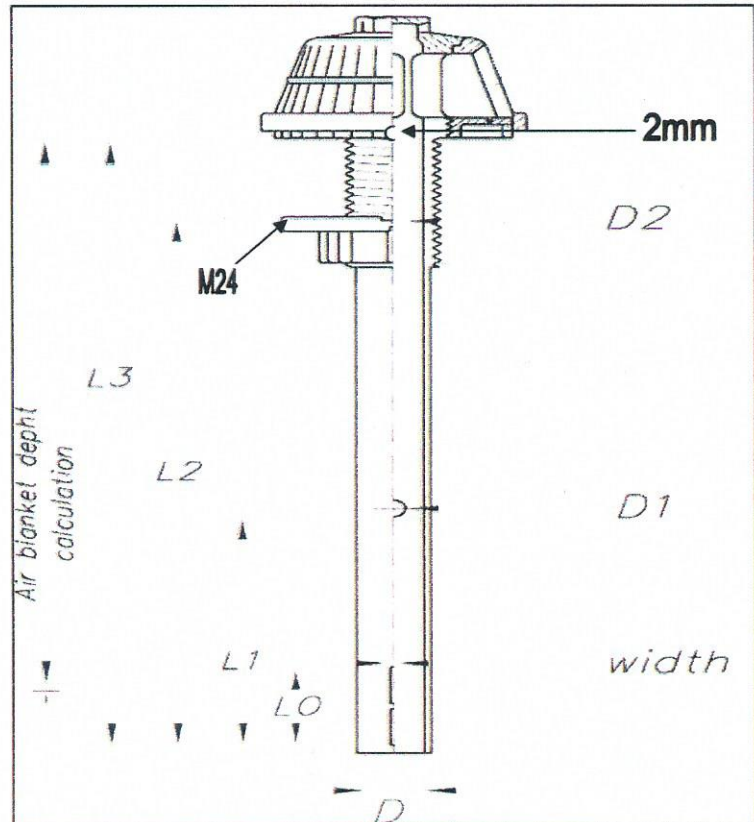
L0	30 mm
L1	60 mm
L2	100
L3	180 mm
	mm

Planéité du plancher crépiné	
Différence de niveau des crépines (+/- (Tolérances)	2,0 mm

Autres spécifications techniques :

Hauteur d'eau du filtre	1,5 m	Pression	1,15 bar
Masse volumique d'air à 1 bar	1,29 kg/m ³	Masse volumique d'air actuel	1,48 kg/m ³

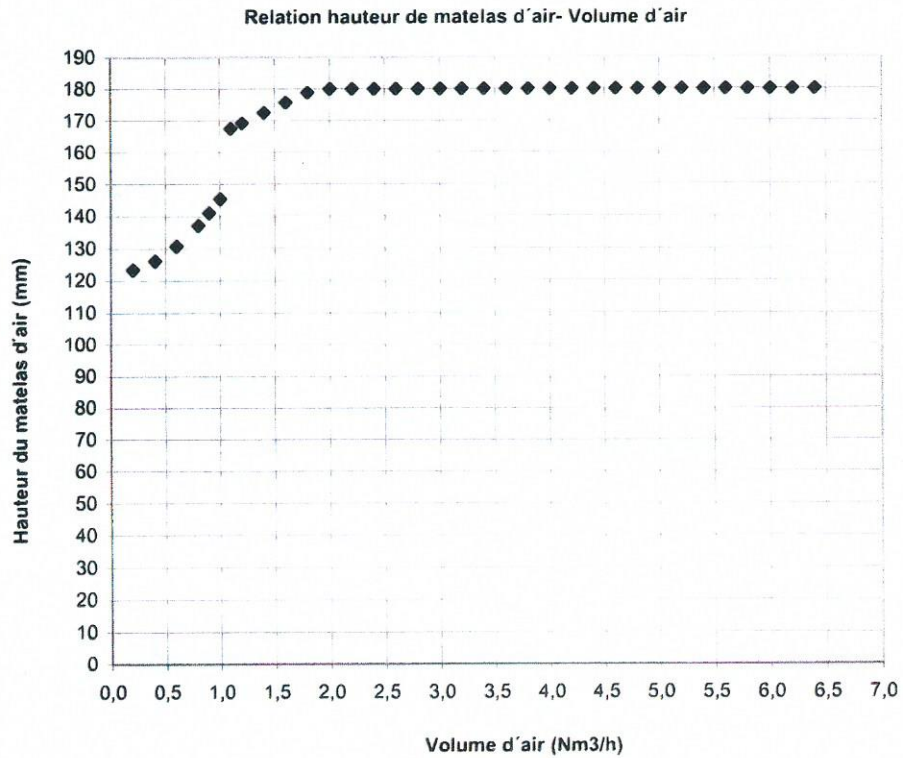
Schéma de crépine



Caractéristiques de crépine

Résultats

Illustration : volume d'air/hauteur de matelas d'air



Volume maximum d'air par crépine

2,0 Nm3/h

Tolérances

Le volume d'air par crépine est considéré comme une valeur moyenne. La position de la canne détermine le volume d'air exact par crépine. Le plancher de filtration crépiné a des tolérances actuelles par crépine de +/- 2 mm

	<i>volume d'air normal</i>	<i>Tolérances inférieures low tolerance -2 mm</i>		<i>Tolérances supérieures high tolerance +2, mm</i>	
Nm3/h	0,90	0,86	-4,2%	0,94	4,0%
Nm3/h	1,00	0,97	-3,3%	1,03	3,2%
Nm3/h	1,10	1,01	-8,2%	1,18	7,6%